

REMA

Pediatric Laparoscopy



Distributed Exclusively by:
Medical Resources Group of North America, LLC



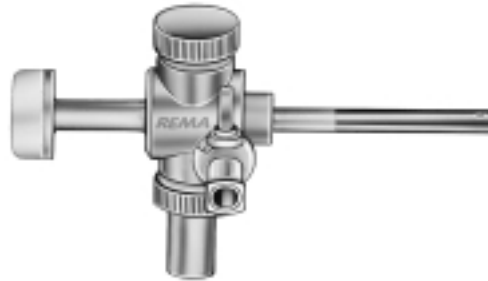
**MEDICAL RESOURCES GROUP
OF NORTH AMERICA, LLC**
Focused on Your Business

2312 West Altorfer Drive
Peoria, IL 61615-1810
Phone: 309-691-0534
Fax: 309-692-3298

		Seite Page
Trokarhülsen Trocar sleeves	ø 2,7 mm / 5,0 mm ø 2,7 mm / 5,0 mm	2-3
Saug- und Spülkanülen, LAP-Zubehör Suction and Irrigation Tubes, LAP-Accessories	ø 2,7 mm / 5,0 mm ø 2,7 mm / 5,0 mm	4
Autoklavierbare Laparoscope Autoclavable Laparoscopes	ø 2,7 mm / 5,0 mm ø 2,7 mm / 5,0 mm	5
Fiberlichtleitkabel Fiber Light cables		6
Hakenelektroden Hook-tip electrodes	ø 2,7 mm / 5,0 mm ø 2,7 mm / 5,0 mm	7
Dreh- und zerlegbare Instrumente Rotating and Detachable Instruments	ø 2,7 mm ø 2,7 mm	8-15
Dreh- und zerlegbare Instrumente Rotating and Detachable Instruments	ø 5,0 mm ø 5,0 mm	16-21
Endo-Haken-System Endo-Hook-System	ø 2,7 mm / 5,0 mm ø 2,7 mm / 5,0 mm	22-24
Handgriffe Handles		25-27

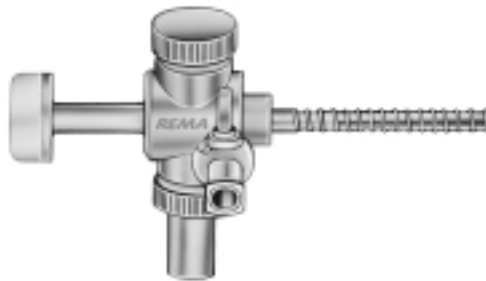
Trokare

Trocars



Trokarhülsen mit Trompetenventil und Hahn
 ø 2,7 mm 29-00227
 ø 5,0 mm 29-00235

Trocar sleeve with trumpet valve and stopcock
 ø 2,7 mm 29-00227
 ø 5,0 mm 29-00235



Trokarhülsen mit Trompetenventil und Hahn
 ø 2,7 mm 29-00427
 ø 5,0 mm 29-00435

Trocar sleeve with trumpet valve and stopcock
 ø 2,7 mm 29-00427
 ø 5,0 mm 29-00435



Trokar mit Dreikantspitz
 ø 2,7 mm 29-01427
 ø 5,0 mm 29-01435

Trocar with pyramidal point
 ø 2,7 mm 29-01427
 ø 5,0 mm 29-01435



Trokar kegelig
 ø 2,7 mm 29-02427
 ø 5,0 mm 29-02435

Trocar with cylindrical point
 ø 2,7 mm 29-02427
 ø 5,0 mm 29-02435

Trokare mit Sonderlängen auf Anfrage

Special length sizes of trocars,
available on request



Wechseltrocarhülse für Thorax

ø 2,7 mm	20 mm Rohrlänge	29-60011
	30 mm Rohrlänge	29-60021
ø 5,0 mm	20 mm Rohrlänge	29-60014
	30 mm Rohrlänge	29-60024

Alternating trocar sleeve for Thorax

ø 2,7 mm	20 mm tube length	29-60011
	30 mm tube length	29-60021
ø 5,0 mm	20 mm tube length	29-60014
	30 mm tube length	29-60024



Trocar-Stop

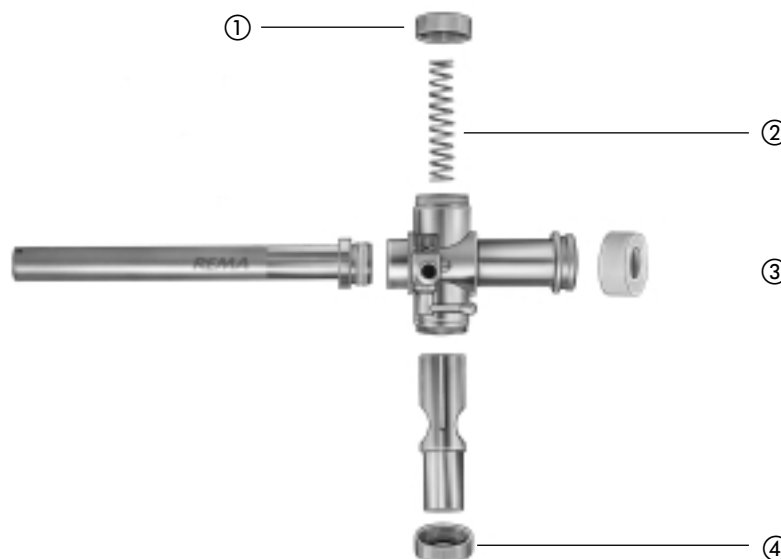
ø 5,0 mm 29-00090

Trocar-Stop

ø 5,0 mm 29-00090

Ersatzteile für Trocarhülsen

Spare Parts for Trocar sleeves



ø Trocargrößen Trocar sizes	① Ventilkappe, geschlossen Valve cap, closed	② Feder Spring	③ Dichtungskappe, 10 Stück Sealing cap, 10 pieces	④ Ventilkappe, offen Valve cap, open
2,7 mm	29-00690	29-00691	29-00692	29-00693
5,0 mm	29-00635	29-00642	29-00650	29-00661



Insufflations-Kanüle nach Veress

Insufflations-needle acc. to Veress

200 x 100 mm

29-00160

200 x 100 mm

29-00160



**Saug- und Spülkanüle
mit zwei Trompetenventilen**

**Suction and irrigation tube,
with two trumpet valves**

∅ 2,7 mm	150 mm Länge	27-01527
	230 mm Länge	27-02327
∅ 5,0 mm	230 mm Länge	27-02341

∅ 2,7 mm	150 mm tube length	27-01527
	230 mm tube length	27-02327
∅ 5,0 mm	230 mm tube length	27-02341



Injektionsnadel, Luer Lock

Injection needle with Luer lock

∅ 2,7 mm	230 mm Länge	27-02741
∅ 5,0 mm	230 mm Länge	27-04042

∅ 2,7 mm	230 mm tube length	27-02741
∅ 5,0 mm	230 mm tube length	27-04042



Taststab

Palpation probe

∅ 2,7 mm	150 mm Länge	29-01527
	230 mm Länge	29-02327
∅ 5,0 mm	230 mm Länge	29-02350

∅ 2,7 mm	150 mm tube length	29-01527
	230 mm tube length	29-02327
∅ 5,0 mm	230 mm tube length	29-02350

Sämtliche Optiken sind mit einem drei-teiligen Lichtkabel-Anschluß ausgestattet:

All telescopes are equipped with a 3-way variable cable connector to connect the following systems:

ACM, BRITISH, WOLF, HSW, STORZ, OLYMPUS



Optiken für die Laparoskopie, autoklavierbar bei 2 bar (134°C)

Optics for laparoscopy autoclavable at 2 bar (134°C)

**Optiken
Laparoskop**

Optics
Laparoscopes

ø 2,7 mm	Geradausblick 0°	19-27000
	Vorausblick 30°	19-27003
ø 5,0 mm	Geradausblick 0°	31-00010
	Vorausblick 30°	31-00020

ø 2,7 mm	direct vision 0°	19-27000
	foroblique 30°	19-27003
ø 5,0 mm	direct vision 0°	31-00010
	foroblique 30°	31-00020



Sterilisierbarer Optikwärmer, schützt die Optik außerhalb des OP-Feldes vor Wärmeverlust

Sterilizable optic heater protects the optic outside of the OP-field of loss of heat

für ø 2,7 mm Optiken	31-00127
für ø 5,0 mm Optiken	31-00100

for ø 2,7 mm optics	31-00127
for ø 5,0 mm optics	31-00100



Fiber-Lichtleitkabel, autoklavierbar bei 2 bar (134°C)

Fibre light cables, autoclavable at 2 bar (134°)

Projektor-Adapter / Endoskop-Adapter		∅	180 Länge - Length	230 Länge - Length	300 Länge - Length
Rema /Storz	Rema/Storz	3,5	31-00150	31-00151	31-00152
	Winter/lbe	4,8	31-00200	31-00201	31-00202
Winter/lbe	Rema/Storz	3,5	31-00160	31-00161	31-00162
	Winter/lbe	4,8	31-00210	31-00211	31-00212
Wolf/HSW	Wolf/HSW	3,5	31-00170	31-00171	31-00172
		4,8	31-00220	31-00221	31-00222
ACM/British	ACM/British	3,5	31-00180	31-00181	31-00182
		4,8	31-00230	31-00231	31-00232

**Winkel Anschluß für Projektor Seite
31-00300**

**Angle connection for projector side
31-00300**

Typ A



Typ B



**HF Verbindungskabel Typ A Länge 3,50 m
HF Verbindungskabel Typ B Länge 3,50 m**

**HF Connection cable Type A Length 3,50 m
HF Connection cable Type B Length 3,50 m**

Typ A 28-00000
Typ B 28-00500

Type A 28-00000
Type B 28-00500

Hakenelektrode
bis maximal nach vorne isoliert

Hook-tip electrodes insulated up to the front,
to the maximum extent



HF-Anschluß Type A

\varnothing 2,7 mm	150 mm Rohrlänge	40-27015
	230 mm Rohrlänge	40-27023
\varnothing 5,0 mm	230 mm Rohrlänge	40-40025

HF-Connection Type A

\varnothing 2,7 mm	150 mm tube length	40-27015
	230 mm tube length	40-27023
\varnothing 5,0 mm	230 mm tube length	40-40025

HF-Anschluß Type B

\varnothing 2,7 mm	150 mm Rohrlänge	40-27515
	230 mm Rohrlänge	40-27523
\varnothing 5,0 mm	230 mm Rohrlänge	40-40525

HF-Connection Type B

\varnothing 2,7 mm	150 mm tube length	40-27515
	230 mm tube length	40-27523
\varnothing 5,0 mm	230 mm tube length	40-40525

HF-Anschluß Type A

\varnothing 2,7 mm	150 mm Rohrlänge	40-27115
	230 mm Rohrlänge	40-27123
\varnothing 5,0 mm	230 mm Rohrlänge	40-40125

HF-Connection Type A

\varnothing 2,7 mm	150 mm tube length	40-27115
	230 mm tube length	40-27123
\varnothing 5,0 mm	230 mm tube length	40-40125

HF-Anschluß Type B

\varnothing 2,7 mm	150 mm Rohrlänge	40-27615
	230 mm Rohrlänge	40-27623
\varnothing 5,0 mm	230 mm Rohrlänge	40-40625

HF-Connection Type B

\varnothing 2,7 mm	150 mm tube length	40-27615
	230 mm tube length	40-27623
\varnothing 5,0 mm	230 mm tube length	40-40625

HF-Anschluß Type A

\varnothing 2,7 mm	150 mm Rohrlänge	40-27215
	230 mm Rohrlänge	40-27223
\varnothing 5,0 mm	230 mm Rohrlänge	40-40225

HF-Connection Type A

\varnothing 2,7 mm	150 mm tube length	40-27215
	230 mm tube length	40-27223
\varnothing 5,0 mm	230 mm tube length	40-40225

HF-Anschluß Type B

\varnothing 2,7 mm	150 mm Rohrlänge	40-27715
	230 mm Rohrlänge	40-27723
\varnothing 5,0 mm	230 mm Rohrlänge	40-40725

HF-Connection Type B

\varnothing 2,7 mm	150 mm tube length	40-27715
	230 mm tube length	40-27723
\varnothing 5,0 mm	230 mm tube length	40-40725

Mit den zerlegbaren Instrumenten stellt REMA die neueste Generation laparoskopischer Instrumente vor. Instrumente die ohne größeren Aufwand zerlegt und mit einer bisher nicht möglichen Gründlichkeit gereinigt werden können. Zusätzlich lassen sich durch das einzigartige Konstruktionsprinzip die auswechselbaren Grundelemente eines jeden Instruments mit verschiedenen Handgriffen kombinieren.

Im Falle von Abnutzung des Instrumenteneinsatzes kann er durch einen fabrikneuen Einsatz ausgetauscht werden. Dies führt zu einer deutlichen Kostensenkung, da nur der Instrumenteneinsatz und nicht das komplette Instrument ersetzt werden muß.

Die zerlegbaren REMA-Instrumente bieten somit bestmöglichen Schutz vor Infektionen. Sie sind anwenderfreundlich, unter anderem durch die einfache Zerlegbarkeit und die Kombination der Instrumenteneinsätze mit verschiedenen Handgriffen. Sie sind kostensenkend, da die Grundelemente wie Handgriff und Instrumenteneinsatz separat bestellt werden können. Diese Instrumente bieten eine deutlich verbesserte Kosten-Nutzen-Relation.

With the detachable instruments REMA introduces the latest generation of laparoscopic instruments, which can be easily disassembled for a thorough, so far not possible, cleaning. Through the unique constructional conception, it is also possible, that the interchangeable basic elements of each instrument can be combined with various handles.

In case of erosion of the instruments insert, it can be replaced by a new one. This leads to a clear lowering of costs, as only the instruments insert has to be exchanged and not the complete instrument.

The detachable REMA instruments offer therefore best possible protection against infection, and they are userfriendly through a easy disassembly and the combination of the instrument inserts with various handles. As the basic elements like handle and instrument insert can be ordered separately they are cost lowering. These instruments offer a clearly improved cost-use relation.

INSTRUMENT IN MONTIERTEM ZUSTAND



ASSEMBLED INSTRUMENT

INSTRUMENT IN DEMONTIERTEM ZUSTAND



DISASSEMBLED INSTRUMENT

Instrumenten-Einsatz mit Überwurfmutter
Insert, with instrument tip with screw cap



Reinigungsadapter mit Luer Lock-Anschluß
Adapter for cleaning with Luer lock connector

Handgriff
Handle

monopolar
unipolar



23-005-101 komplett, 150 mm lang
23-006-101 komplett, 230 mm lang

Hakenschere, gerade

Ersatzteile:

23-005-100 Scheren-Einsatz, 150 mm lang
23-006-100 Scheren-Einsatz, 230 mm lang
28-000-001 Handgriff mit HF-Anschluß



23-005-101 complete, 150 mm length
23-006-101 complete, 230 mm length

Hook scissors, straight

Spare parts:

23-005-100 Insert, scissors, 150 mm length
23-006-100 Insert, scissors, 230 mm length
28-000-001 Handle with HF-connector

monopolar
unipolar



23-007-101 komplett, 150 mm lang
23-008-101 komplett, 230 mm lang

Mikro-Schere, gerade

Ersatzteile:

23-007-100 Scheren-Einsatz, 150 mm lang
23-008-100 Scheren-Einsatz, 230 mm lang
28-000-001 Handgriff mit HF-Anschluß



23-007-101 complete, 150 mm length
23-008-101 complete, 230 mm length

Micro scissors, straight

Spare parts:

23-007-100 Insert, micro scissors,
150 mm length
23-008-100 Insert, micro scissors,
230 mm length
28-000-001 Handle with HF-connector



23-009-305 komplett, 150 mm lang
23-010-305 komplett, 230 mm lang

Mikro-Schere, gerade

Ersatzteile:

23-009-300 Scheren-Einsatz, 150 mm lang
23-010-300 Scheren-Einsatz, 230 mm lang
28-000-005 Handgriff



23-009-305 complete, 150 mm length
23-010-305 complete, 230 mm length

Micro scissors, straight

Spare parts:

23-009-300 Insert, micro scissors,
150 mm length
23-010-300 Insert, micro scissors,
230 mm length
28-000-005 Handle



23-011-305 komplett, 150 mm lang
23-012-305 komplett, 230 mm lang

Mikro-Schere, links gebogen

Ersatzteile:

23-011-300 Scheren-Einsatz, 150 mm lang
23-012-300 Scheren-Einsatz, 230 mm lang
28-000-005 Handgriff



23-011-305 complete, 150 mm length
23-012-305 complete, 230 mm length

Micro scissors, curved left

Spare parts:

23-011-300 Insert, micro scissors,
150 mm length
23-012-300 Insert, micro scissors,
230 mm length
28-000-005 Handle



23-015-305 komplett, 150 mm lang
23-016-305 komplett, 230 mm lang

Biopsiezange
Ersatzteile:

23-015-300 Zangen-Einsatz, 150 mm lang
23-016-300 Zangen-Einsatz, 230 mm lang
28-000-005 Handgriff

monopolar
unipolar



23-015-305 complete, 150 mm length
23-016-305 complete, 230 mm length

Biopsy forceps

Spare parts:

23-015-300 Insert, forceps, 150 mm length
23-016-300 Insert, forceps, 230 mm length
28-000-005 Handle



23-017-101 komplett, 150 mm lang
23-018-101 komplett, 230 mm lang

Biopsiezange
Ersatzteile:

23-017-100 Zangen-Einsatz, 150 mm lang
23-018-100 Zangen-Einsatz, 230 mm lang
28-000-001 Handgriff mit HF-Anschluß

monopolar
unipolar



23-017-101 complete, 150 mm length
23-018-101 complete, 230 mm length

Biopsy forceps

Spare parts:

23-017-100 Insert, forceps, 150 mm length
23-018-100 Insert, forceps, 230 mm length
28-000-001 Handle with HF-connector



23-019-305 komplett, 150 mm lang
23-020-305 komplett, 230 mm lang

Biopsiezange
Ersatzteile:

23-019-300 Zangen-Einsatz, 150 mm lang
23-020-300 Zangen-Einsatz, 230 mm lang
28-000-005 Handgriff



23-019-305 complete, 150 mm length
23-020-305 complete, 230 mm length

Biopsy forceps

Spare parts:

23-019-300 Insert, forceps, 150 mm length
23-020-300 Insert, forceps, 230 mm length
28-000-005 Handle



23-021-307 komplett, 150 mm lang
23-022-307 komplett, 230 mm lang

Faßzange mit Sperre

Ersatzteile:

23-021-300 Faßzangen-Einsatz, 150 mm lang
23-022-300 Faßzangen-Einsatz, 230 mm lang
28-000-007 Handgriff mit Sperre



23-021-307 complete, 150 mm length
23-022-307 complete, 230 mm length

Grasping forceps with ratchet

Spare parts:

23-021-300 Insert, grasping forceps,
150 mm length
23-022-300 Insert, grasping forceps,
230 mm length
28-000-007 Handle with ratchet



23-023-307 komplett, 150 mm lang
23-024-307 komplett, 230 mm lang

Faßzange mit Sperre

Ersatzteile:

23-023-300 Faßzangen-Einsatz, 150 mm lang
23-024-300 Faßzangen-Einsatz, 230 mm lang
28-000-007 Handgriff mit Sperre



23-023-307 complete, 150 mm length
23-024-307 complete, 230 mm length

Grasping forceps with ratchet

Spare parts:

23-023-300 Insert, grasping forceps,
150 mm length
23-024-300 Insert, grasping forceps,
230 mm length
28-000-007 Handle with ratchet



23-025-307 komplett, 150 mm lang
23-026-307 komplett, 230 mm lang

Faßzange mit Sperre

Ersatzteile:

23-025-300 Faßzangen-Einsatz, 150 mm lang
23-026-300 Faßzangen-Einsatz, 230 mm lang
28-000-007 Handgriff mit Sperre



23-025-307 complete, 150 mm length
23-026-307 complete, 230 mm length

Grasping forceps with ratchet

Spare parts:

23-025-300 Insert, grasping forceps,
150 mm length
23-026-300 Insert, grasping forceps,
230 mm length
28-000-007 Handle with ratchet



23-027-307 komplett, 150 mm lang
23-028-307 komplett, 230 mm lang

Faßzange mit Sperre

Ersatzteile:

23-027-300 Faßzangen-Einsatz, 150 mm lang
23-028-300 Faßzangen-Einsatz, 230 mm lang
28-000-007 Handgriff mit Sperre



23-027-307 complete, 150 mm length
23-028-307 complete, 230 mm length

Grasping forceps with ratchet

Spare parts:

23-027-300 Insert, grasping forceps,
150 mm length
23-028-300 Insert, grasping forceps,
230 mm length
28-000-007 Handle with ratchet



23-029-305 komplett, 150 mm lang
23-030-305 komplett, 230 mm lang

Präparierzange

Ersatzteile:

23-029-300 Zangen-Einsatz, 150 mm lang
23-030-300 Zangen-Einsatz, 230 mm lang
28-000-005 Handgriff



23-029-305 complete, 150 mm length
23-030-305 complete, 150 mm length

Dissecting forceps

Spare parts:

23-029-300 Insert, forceps, 150 mm length
23-030-300 Insert, forceps, 230 mm length
28-000-005 Handle



23-031-105 komplett, 150 mm lang
23-032-105 komplett, 230 mm lang

Präparierzange

Ersatzteile:

23-031-100 Zangen-Einsatz, 150 mm lang
23-032-100 Zangen-Einsatz, 230 mm lang
28-000-005 Handgriff



23-031-105 complete, 150 mm length
23-032-105 complete, 230 mm length

Dissecting forceps

Spare parts:

23-031-100 Insert, forceps, 150 mm length
23-032-100 Insert, forceps, 230 mm length
28-000-005 Handle



23-033-305 komplett, 150 mm lang
23-034-305 komplett, 230 mm lang

Dissektionszange

Ersatzteile:

23-033-300 Zangen-Einsatz, 150 mm lang
23-034-300 Zangen-Einsatz, 230 mm lang
28-000-005 Handgriff



23-033-305 complete, 150 mm length
23-034-305 complete, 230 mm length

Endo-dissecting forceps

Spare parts:

23-033-300 Insert, forceps, 150 mm length
23-034-300 Insert, forceps, 230 mm length
28-000-005 Handle

**monopolar
unipolar**



23-035-101 komplett, 150 mm lang
23-036-101 komplett, 230 mm lang

Dissectionszange

Ersatzteile:

23-035-100 Zangen-Einsatz, 150 mm lang
23-036-100 Zangen-Einsatz, 230 mm lang
28-000-001 Handgriff



23-035-101 complete, 150 mm length
23-036-101 complete, 230 mm length

Endo-dissecting forceps

Spare parts:

23-035-100 Insert, forceps, 150 mm length
23-036-100 Insert, forceps, 230 mm length
28-000-007 Handle



MARYLAND
23-037-305 komplett, 150 mm lang
23-038-305 komplett, 230 mm lang

Präparierzange, gebogen
Ersatzteile:
23-037-300 Zangen-Einsatz, 150 mm lang
23-038-300 Zangen-Einsatz, 230 mm lang
28-000-005 Handgriff



monopolar
unipolar

MARYLAND
23-037-305 complete, 150 mm length
23-038-305 complete, 230 mm length

Dissecting forceps, curved
Spare parts:
23-037-300 Insert, forceps, 150 mm length
23-038-300 Insert, forceps, 230 mm length
28-000-005 Handle



MARYLAND
23-039-101 komplett, 150 mm lang
23-040-101 komplett, 230 mm lang

Präparierzange, gebogen
Ersatzteile:
23-039-100 Zangen-Einsatz, 150 mm lang
23-040-100 Zangen-Einsatz, 230 mm lang
28-000-001 Handgriff mit HF-Anschluß



MARYLAND
23-039-101 complete, 150 mm length
23-040-101 complete, 230 mm length

Dissecting forceps, curved
Spare parts:
23-039-100 Insert, forceps, 150 mm length
23-040-100 Insert, forceps, 230 mm length
28-000-001 Handle with HF-connector



ALLIS
23-041-307 komplett, 150 mm lang
23-042-307 komplett, 230 mm lang

Faßzange mit Sperre
Ersatzteile:
23-041-300 Zangen-Einsatz, 150 mm lang
23-042-300 Zangen-Einsatz, 230 mm lang
28-000-007 Handgriff mit Sperre



ALLIS
23-041-307 complete, 150 mm length
23-042-307 complete, 230 mm length

Grasping forceps with ratchet
Spare parts:
23-041-300 Insert, forceps, 150 mm length
23-042-300 Insert, forceps, 230 mm length
28-000-007 Handle with ratchet



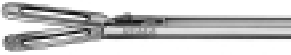
ALLIS
23-043-107 komplett, 150 mm lang
23-044-107 komplett, 230 mm lang

Faßzange mit Sperre
Ersatzteile:
23-043-100 Zangen-Einsatz, 150 mm lang
23-044-100 Zangen-Einsatz, 230 mm lang
28-000-007 Handgriff mit Sperre



ALLIS
23-043-107 complete, 150 mm length
23-044-107 complete, 230 mm length

Grasping forceps with ratchet
Spare parts:
23-043-100 Insert, forceps, 150 mm length
23-044-100 Insert, forceps, 230 mm length
28-000-007 Handle with ratchet



23-045-307 komplett, 150 mm lang
23-046-307 komplett, 230 mm lang

Faßzange HI

Ersatzteile:

23-045-300 Faßzangen-Einsatz, 150 mm lan
23-046-300 Faßzangen-Einsatz, 230 mm lan
28-000-007 Handgriff mit Sperre



23-045-307 complete, 150 mm length
23-046-307 complete, 230 mm length

Grasping forceps, HI

Spare parts:

23-045-300 Insert, forceps, 150 mm length
23-046-300 Insert, forceps, 230 mm length
28-000-007 Handle with ratchet



23-047-107 komplett, 150 mm lang
23-048-107 komplett, 230 mm lang

Faßzange HI

Ersatzteile:

23-047-100 Faßzangen-Einsatz, 150 mm lan
23-048-100 Faßzangen-Einsatz, 230 mm lan
28-000-007 Handgriff mit Sperre



23-047-107 complete, 150 mm length
23-048-107 complete, 230 mm length

Grasping forceps HI

Spare parts:

23-047-100 Insert, forceps, 150 mm length
23-048-100 Insert, forceps, 230 mm length
28-000-007 Handle with ratchet



KOCHER

23-049-307 komplett, 150 mm lang
23-050-307 komplett, 230 mm lang

Faßzange, atraumatisch, De Bakey

Ersatzteile:

23-049-300 Faßzangen-Einsatz, 150 mm lan
23-050-300 Faßzangen-Einsatz, 230 mm lang
28-000-007 Handgriff mit Sperre



KOCHER

23-049-307 complete, 150 mm length
23-050-307 complete, 230 mm length

Grasping forceps, atraumatic, De Bakey

Spare parts:

23-049-300 Insert, forceps, 150 mm length
23-050-300 Insert, forceps, 230 mm length
28-000-007 Handle with ratchet



KOCHER

23-051-107 komplett, 150 mm lang
23-052-107 komplett, 230 mm lang

Faßzange, atraumatisch, De Bakey

Ersatzteile:

23-051-100 Faßzangen-Einsatz, 150 mm lan
23-052-100 Faßzangen-Einsatz, 230 mm lang
28-000-007 Handgriff mit Sperre



KOCHER

23-051-107 complete, 150 mm length
23-052-107 complete, 230 mm length

Grasping forceps, atraumatic, De Bakey

Spare parts:

23-051-100 Insert, forceps, 150 mm length
23-052-100 Insert, forceps, 230 mm length
28-000-007 Handle with ratchet



23-053-347 komplett, 150 mm lang
23-054-347 komplett, 230 mm lang

Nadelhalter

Ersatzteile:

23-053-300 Nadelhalter-Einsatz, 150 mm lang
23-054-300 Nadelhalter-Einsatz, 230 mm lang
28-000-047 Handgriff mit Sperre



23-053-347 complete, 150 mm length
23-054-347 complete, 230 mm length

Needle holder

Spare parts:

23-053-300 Insert, needle holder,
150 mm length
23-054-300 Insert, needle holder,
230 mm length
28-000-047 Handle with ratchet

Die guten Resultate der offenen Abdominalchirurgie können auf herkömmliche Weise kaum noch verbessert werden. Durch den Einsatz moderner videoendoskopischer Technik und entsprechenden Instrumenten läßt sich das Trauma des operativen Zugangs jedoch erheblich reduzieren. Kleine Einstiche ersetzen den Bauchschnitt. Daraus ergeben sich die Vorteile der minimal-invasiven Chirurgie.

Mit einer Reihe neuentwickelter Instrumente möchte REMA einen aktuellen Beitrag zur laparoskopischen OP-Technik leisten.

Zur übersichtlichen Einstellung des OP-Situs bei laparoskopischen Operationen bietet Ihnen REMA nun das ideal abgestimmte Instrumentarium, entwickelt nach den hundertfach bewährten Vorbildern aus der klassischen Abdominalchirurgie.

Das neue REMA Endo-Haken-System

Bei dem von REMA neu entwickeltem Endo-Haken-System handelt es sich um ein stabförmiges Instrument mit 2,7 mm und 5,0 mm Durchmesser an dessen vorderen Ende ein Endo-Haken befestigt ist. Am oberen Ende des Instrumentes ist ein Handgriff mit einer Betätigungsvorrichtung angebracht, die ein stufenloses Aufrichten des jeweiligen Hakens, von 0 bis 90 Grad, erlaubt. So ist es möglich, mit Hilfe eines entsprechenden REMA-Endo-Hakens, die gleichen Nutzeffekte zu erzielen, wie mit Haken in der klassischen Abdominalchirurgie.

The good results of open abdominal surgery can hardly be improved upon using conventional techniques. Through the application of modern video-endoscopic technology and appropriate instruments, however, the trauma of operative access can be substantially reduced. Small punctures replace abdominal sections. The advantages of minimal invasive surgery are the result.

With a number of new developed instruments REMA would like to make an up-to-date contribution to laparoscopic operating techniques.

For neat preparation of the operation situs during laparoscopic operations, REMA now offers you the ideal balanced set of instruments developed in accordance with hundreds of tried and tested examples from classic abdominal surgery.

The new REMA Endo Hook System

The Endo Hook System new developed by REMA is a rod-shaped instrument having a diameter of 2,7 mm and 5,0 mm and on whose front end an Endo hook is fixed. At the top end of the instrument a handle with an operating mechanism is mounted, allowing for infinitely variable adjustment of the respective hook, from 0 to 90 degrees. Thus, with the help of an appropriate REMA Endo hook, it is possible to achieve the same beneficial effects as with hooks used in classic abdominal surgery.

INSTRUMENT IN MONTIERTEM ZUSTAND



ASSEMBLED INSTRUMENT

INSTRUMENT IN DEMONTIERTEM ZUSTAND ø 2,7 mm



DISASSEMBLED INSTRUMENT ø 2,7 mm

Instrumenten-Einsatz
Insert with instrument tip

Reinigungsadapter mit Luer-Lock



Handgriff
Handle

INSTRUMENT IN DEMONTIERTEM ZUSTAND ø 5,0 mm



DISASSEMBLED INSTRUMENT ø 5,0 mm

Instrumenten-Einsatz
Insert with instrument tip

Außenrohr mit Überwurfmutter
Outer tube with screw cap





Schaftlänge 150 mm

	Maullänge	ø	
23-101-159	10 mm	2,7 mm	komplett
23-102-159	15 mm	2,7 mm	komplett
23-103-159	20 mm	2,7 mm	komplett

Endo-Haken, nach Kocher-Langenbeck:

23-101-100	10 mm,	2,7 mm	Einsatz
23-102-100	15 mm,	2,7 mm	Einsatz
23-103-100	20 mm,	2,7 mm	Einsatz
23-000-100	Außenrohr	5,0 mm	
28-000-059	Handgriff		

Schaftlänge 230 mm

	Maullänge	ø	
23-104-159	10 mm	2,7 mm	komplett
23-105-159	15 mm	2,7 mm	komplett
23-106-159	20 mm	2,7 mm	komplett
23-001-159	30 mm	5,0 mm	komplett

Ersatzteile:

23-104-100	10 mm	2,7 mm	Einsatz
23-105-100	15 mm	2,7 mm	Einsatz
23-106-100	20 mm	2,7 mm	Einsatz
23-001-100	30 mm	5,0 mm	Einsatz
23-000-100	Außenrohr	5,0 mm	
28-000-059	Handgriff		



Shaft length 150 mm

	jaw	ø	
23-101-159	10 mm	2,7 mm	complete
23-102-159	15 mm	2,7 mm	complete
23-103-159	20 mm	2,7 mm	complete

Endo-Retractor Kocher-Langenbeck

28-101-100	10 mm	2,7 mm	Insert
28-102-100	15 mm	2,7 mm	Insert
28-103-100	20 mm	2,7 mm	Insert
23-000-100	Outer tube	5,0 mm	
28-000-059	Handle		

Shaft length 230 mm

	jaw	ø	
23-104-159	10 mm	2,7 mm	complete
23-105-159	15 mm	2,7 mm	complete
23-106-159	20 mm	2,7 mm	complete
23-001-159	30 mm	5,0 mm	complete

Spare parts

28-104-100	10 mm	2,7 mm	Insert
28-105-100	15 mm	2,7 mm	Insert
28-106-100	20 mm	2,7 mm	Insert
23-001-100	30 mm	5,0 mm	Insert
23-000-100	Outer tube	5,0 mm	
28-000-059	Handle		



Schaftlänge 150 mm

	Maullänge	ø	
23-010-159	10 mm	2,7 mm	komplett

Endo-Haken fächerförmig:

Ersatzteile:

23-010-100	10 mm,	2,7 mm	Einsatz
28-000-059	Handgriff		

Shaft length 150 mm

	jaw	ø	
23-010-159	10 mm,	2,7 mm	complete

Endo-Retractor fan-shaped:

Spare parts:

28-010-100	10 mm,	2,7 mm	Insert
28-000-059	Handle		

Schaftlänge 230 mm

	Maullänge	ø	
23-011-159	10 mm	2,7 mm	komplett
23-021-159	50 mm	5,0 mm	komplett

Ersatzteile:

23-011-100	10 mm,	2,7 mm	Einsatz
23-021-100	50 mm,	5,0 mm	Einsatz
23-000-100	Außenrohr	5,0 mm	
28-000-059	Handgriff		

Shaft length 230 mm

	jaw	ø	
23-011-159	10 mm,	2,7 mm	complete
23-021-159	50 mm,	5,0 mm	complete

Spare parts:

28-011-100	10 mm,	2,7 mm	Insert
28-021-100	50 mm,	5,0 mm	Insert
23-000-100	Outer tube	5,0 mm	
28-000-059	Handle		